



*Du willst mehr über VANDERHUS erfahren oder suchst einfach nur Inspiration? Besuche uns auf unserer Website und den Social-Media-Kanälen.*



VANDERHUS.COM

Karlstraße 19  
26123 Oldenburg  
Deutschland

vanderhus.com  
hallo@vanderhus.com

 VANDERHUS

## FORM TRIFFT FUNKTIONALIÄT

*Polsterbett DELILLE*



*Guten Morgen,  
jeden Morgen*

Der Morgen macht den Tag und das Bett macht den Schlaf. Das Polsterbett DELILLE überzeugt durch seinen Komfort und seine zeitlose Optik, die deinem Schlafzimmer eine besondere Gemütlichkeit verleiht. Das Bettgestell sowie das Kopfteil aus Holz sind rundum gepolstert für weiche Kanten und eine schöne Form. Der abziehbare Canvas-Bezug aus 100% Baumwolle kann gereinigt und bei Bedarf ausgetauscht werden. Somit ist die Langlebigkeit deines Bettes gesichert.



## DELILLE

*Produktlinie*



# DELILLE POLSTERBETT



## POLSTERBETT 140 CM

Breite: 151 cm  
Höhe: 95 cm  
Tiefe: 211 cm



## POLSTERBETT 160 CM

Breite: 171 cm  
Höhe: 95 cm  
Tiefe: 211 cm



## POLSTERBETT 180 CM

Breite: 191 cm  
Höhe: 95 cm  
Tiefe: 211 cm



Weiß

- Bett aus Holz, rundum gepolstert
- Abnehmbarer Bezug aus Baumwolle
- Ersatzbezug bestellbar
- Lattenrost inklusive, Matratze nicht enthalten
- In drei Größen erhältlich

### MATERIAL HUSSE

Canvas Stoff, 100% Baumwolle, vorgewaschen

### MATERIAL BETTRAHMEN

Pappelholz, Schaumstoff

Bettgestell  
INKLUSIVE  
LATTEN-  
ROST

# AUFBAUANLEITUNG

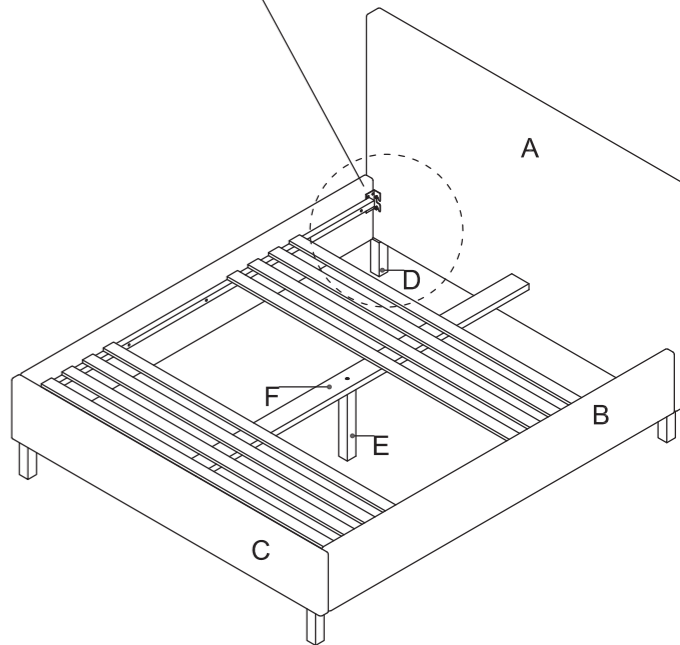
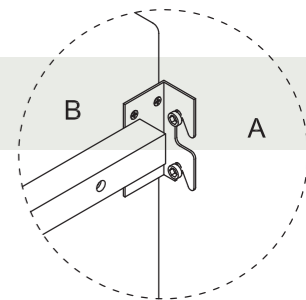
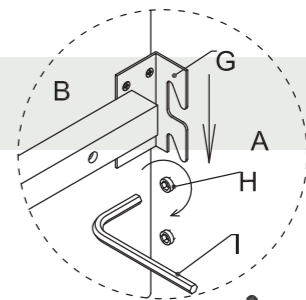
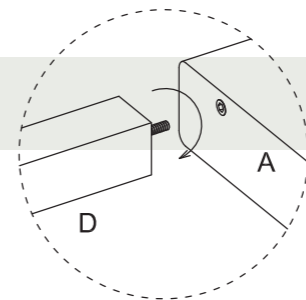
## Polsterbett DELILLE (140 / 160 / 180 cm)

Bitte prüfe vor dem Aufbau den Inhalt auf Vollständigkeit und evtl. Transportschäden. Um das Material zu schonen empfehlen wir Dir die Teile während des Aufbaus auf einer weichen Unterlage abzulegen.



In der Verpackung enthalten:

Bezeichnung		Anzahl
A		1
B		2
C		1
D		4
E		1
F		1
G		4
H		8
I		1



## AUFBAU

1. Du brauchst 2 Personen, um Dein neues Bett aufzubauen.
2. Lege dafür alle Rahmenteile auf dem Boden in Position und folge dann den Abbildungen für die Montage.
3. Befestige zuerst die Füße an den Rahmenteilen A, C & F.
4. Schraube dann die Halterungen G an die Seitenteile B und die Schrauben H in das Kopf- und Fußteil A & C des Bettes. Nun kannst Du die mittlere Stütze und die Seitenteile einfach wie in der Abbildung an Kopf- und Fußteil einhaken.
5. Rolle nun das Lattenrost aus - Fertig!

*Gute Nacht,  
jede Nacht*